

Reinigung und Desinfektion

von persönlicher Schutzausrüstung (PSA),
Atemschutzgeräte

Ausgabe 1 – 01-2024

**BARTELS
RIEGER**



Mit Sicherheit.

Reinigung und Desinfektion

von persönlicher Schutzausrüstung,
Atemschutzgeräte

Ausgabe 1 – 01-2024

Vorwort

▪ Allgemein

- Zwei Quellen der Kontamination:
 - Als mögliche Quellen der Kontamination der Ausrüstung lassen sich die innere und äußere Verschmutzung unterscheiden.
 - Erstgenannte entsteht durch Körperflüssigkeiten des Trägers, letztere durch Rückstände am Einsatzort.
- Innere Verschmutzung (Gerätebenutzer)
 - Speichel, Nasenausfluß, Tränen, Schweiß, Blut, Erbrochenes...
- Äußere Verschmutzung (Einsatzort)
 - Atemgifte, Partikel, Stäube, Gase, Dämpfe...

▪ Allgemein

- Die manuelle Dekontamination kann am Ort des Geschehens oder in der Werkstatt durchgeführt werden.
- Nach der manuellen Dekontamination ist je nach Einsatzzyklus eine Endreinigung erforderlich, die manuell oder maschinell durchgeführt werden kann.
- Eine einwandfreie Reinigung ist eine unbedingte Voraussetzung für die Desinfektion; nur völlig saubere Atemschutzgeräte, Atemschutzteile können wirksam desinfiziert werden.
- PSA für Werkstatt-/Servicepersonal
 - Für den Gerätewart wird während des Umgangs mit kontaminierter Ausrüstung der Einsatz von PSA empfohlen. Die bauliche Gestaltung und die installierte Wartungsausrüstung in der Atemluftwerkstatt bestimmen, welche PSA für den Gerätewart passend ist.
 - z.B. Augen-, Gesichts-, Hand-, Körper- und Atemschutz

▪ Benutzungskreislauf

– gemäß DGUV-Regel 112-190

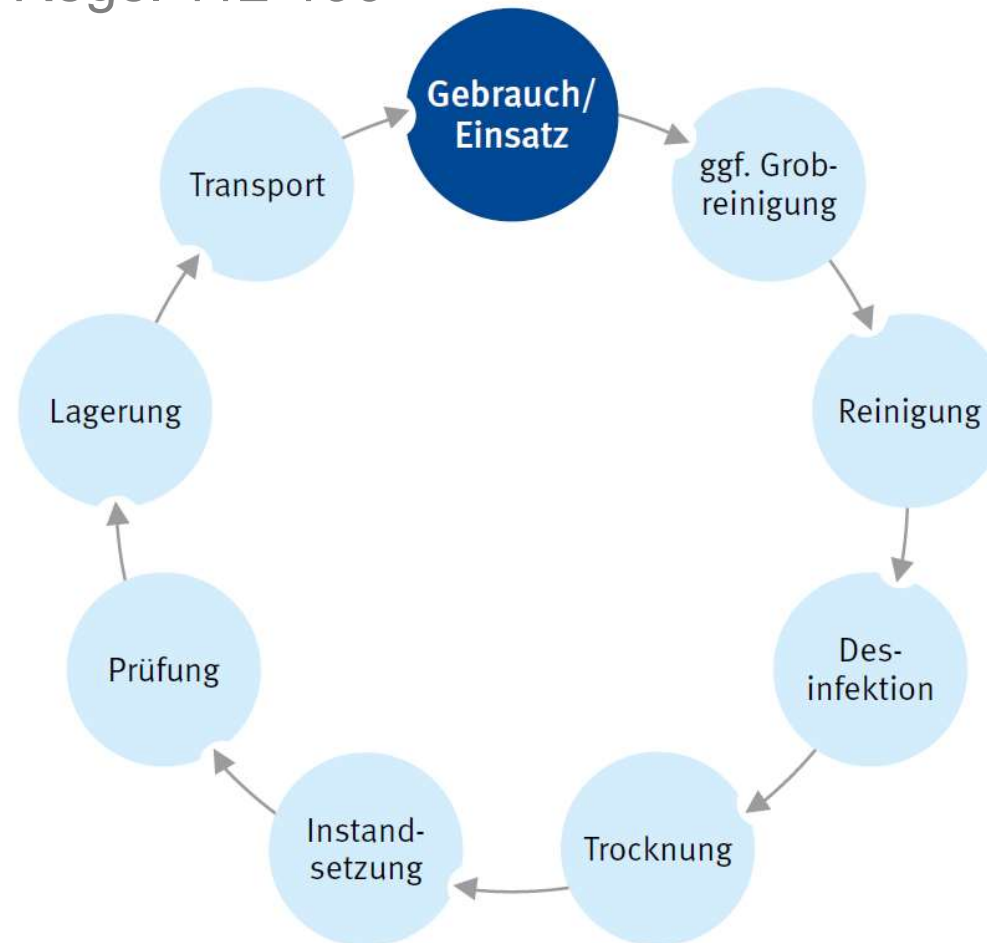


Abb. 10 Benutzungskreislauf

▪ Desinfektion

– Definition:

- Zerstörung oder Inaktivierung von Mikroorganismen
- Bakterien, Pilze, Sporen –
auf und in infizierten Gegenständen und Bereichen.

Alle Geräteteile, die mit dem Speichel oder der Ausatemluft des Benutzers in Berührung gekommen sind, müssen desinfiziert werden (in der Regel die Vollmaske und der Lungenautomat).

- Um die Auswirkungen der Reinigungs- und Desinfektions-Chemikalien auf die Komponenten zu minimieren, empfiehlt BartelsRieger nicht das Desinfektionsverfahren für andere Komponenten (wie z.B. Gurtzeug, Pneumatik) zu verwenden, es sei denn es ist erforderlich oder angeordnet.
- Vor der Desinfektion muss eine Dekontamination (Vorreinigung) oder, im Falle einer Beckendesinfektion, eine Reinigung der Ausrüstung durchgeführt werden, um die bestmögliche und wirksamste Desinfektion zu gewährleisten.

Allgemeine Hinweise

Allgemeine Hinweise

- Nach jedem Einsatz sind die verschmutzten Geräteteile zu reinigen.
- Um an einem Gerät weitergehende Reinigungs- oder Wartungsarbeiten durchzuführen, empfiehlt sich die Teildemontage des Gerätes (Gebrauchs- bzw. Wartungsanleitung beachten).
- Schläuche und Druckminderer werden grundsätzlich nur äußerlich behandelt, d.h. die offenen Schlauchenden (Stecknippel und Kupplungen) müssen mit Stopfen verschlossen werden, um das Eindringen von Reinigungsmitteln zu verhindern. Alternativ kann auch während des Reinigungs- und Desinfektionsprozesses mit Wasser und Lösungen mit empfohlenen Reinigungsmitteln der Druckminderer und die dazugehörige Pneumatik unter Druck stehen.
- Alle Teile werden mit handwarmem Wasser unter Zugabe eines geeigneten Reinigungsmittels sorgfältig gesäubert und anschließend mit handwarmem, klarem, fließendem Wasser (Trinkwasserqualität) abgespült.



- Verwenden Sie keine organischen Lösungsmittel wie Aceton, Verdünner, salpetrige Verdünnung, Alkohol, Spiritus, Benzin, Trichlorethylen, Benzin usw. zur Reinigung, da Komponenten und / oder das Gerät sonst beschädigt werden können.



- RKI-Empfehlung Desinfektionsmittellösungen arbeitstäglich wechseln.
- Die Lösung in sauberen, abgedeckten Gefäßen (Instrumentenwannen oder Vorratsgebinde) lagern.
- Dem Desinfektionsmittel dürfen keine Detergenzien zugesetzt werden, da dies zu unerwünschten Effekten oder sogar zum Verlust der Desinfektionsleistung führen kann.
- Es wird empfohlen, eine maximale Einwirkzeit von 1 Stunde nicht zu überschreiten, um eine nachteilige Wirkung des Desinfektionsmittels auf die Materialien zu vermeiden.

Allgemeine Hinweise

- Es dürfen nur Reinigungs- und Desinfektionsmittel eingesetzt werden, die speziell für Atemschutzgeräte und zur Reinigung und Desinfektion von Gummi- und Kunststoffteilen geeignet sind.
- Die Herstellerangaben müssen beachtet und eingehalten werden, insbesondere zur Temperatur, Konzentration und Einwirkzeit.
- **Nach der Desinfektion ist unmittelbar mit handwarmem, klarem, fließendem Wasser (Trinkwasserqualität) zu spülen**, um die Reste des Desinfektionsmittels zu entfernen.

- Ob eine Maschinenwäsche bis $<60^{\circ}\text{C}$ möglich ist, entnehmen Sie der Gebrauchs- bzw. Wartungsanleitung des jeweiligen Gerätes.
- **Lungenautomaten dürfen nicht im Ultraschallbad gereinigt / desinfiziert werden!**

Allgemeine Hinweise

- Im Anschluss an Reinigung und Desinfektion wird empfohlen, die von außen zugänglichen Baugruppen mit Druckluft vorsichtig ab- bzw. auszublasen, um Flüssigkeitsreste zu entfernen.
- Beim Lungenautomaten sollte mittels betätigen der Hebelbaugruppe des Lungenautomaten die Flüssigkeitsreste aus der Dosiereinrichtung ausgeblasen werden.
- Trocknung im Trockenschrank bei $<50^{\circ}\text{C}$ für maximal 4 – 6 Stunden.
- Alle Gummi- und Kunststoffteile sind auf Risse, Brüchigkeit, Klebrigkeit oder Verformung zu untersuchen. Alle beweglichen Verbindungen müssen leichtgängig sein und dürfen keine Beschädigungen aufweisen.
- **Eine Funktionsprüfung hat grundsätzlich nach jeder Reinigung / Desinfektion oder dem Austausch von Einzelteilen zu erfolgen!**

Waschverfahren

Waschverfahren

- Es werden verschiedene Waschverfahren genutzt bzw. durch Hersteller von „Waschmaschinen“ angeboten.
 - Manuelle Verfahren - üblicherweise Beckenreinigung, -desinfektion
 - Industrielle Trommelwaschmaschine individuell programmierbar
 - Reinigungsmaschine im Sprühverfahren



Miele



RESCUE
INTELLITECH

 **Electrolux**
PROFESSIONAL

Reinigung und Desinfektion

Waschverfahren

- Es werden verschiedene Waschverfahren genutzt bzw. durch Hersteller von „Waschmaschinen“ angeboten.
 - Reinigungs- und Desinfektionsmaschine im Sprühverfahren
 - Waschkabinen



- Es werden derzeit mehr und mehr maschinelle Reinigungs- und Desinfektions-Verfahren verwendet, um den Atemschutz-Gerätewart vor zusätzlichen Gefahren (Schadstoffe) und Belastungen (Tragen von PSA) zu schützen.

- Hinweis :
 - Bei einem Wechsel der Chemie wird empfohlen, sich mit dem Hersteller des jeweiligen Nachfolgeprodukts zu konsultieren, um mögliche Wechselwirkungen mit dem bisher verwendeten Mittel auszuschließen.
 - Dies gilt sowohl für das Waschgut als auch für die Waschmaschine selbst.

Vorbereitung der verschiedenen Komponenten für die Reinigung und Desinfektion

Vorbereitung der verschiedenen Komponenten für die Reinigung und Desinfektion

Masken

- Für eine gründliche Reinigung und/oder Desinfektion ist eine Demontage der Maske notwendig.
- BartelsRieger Empfehlung:
 - Innenmaske und Steuerventilscheiben.
 - Einatemventilscheibe, Halter und dazugehöriger Dichtring.
 - Vorkammerdeckel und Ausatemventilbaugruppe
 - gegebenenfalls Sprechmembran und O-Ring (bei stark verschmutzten Masken)
- **Dies gilt nicht für das Waschen in der Trommelwaschmaschine !**

Vorbereitung der verschiedenen Komponenten für die Reinigung und Desinfektion

Lungenautomaten

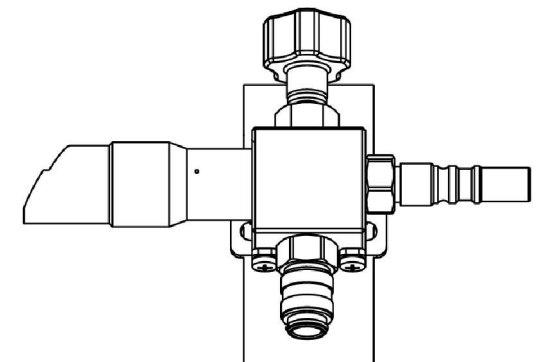
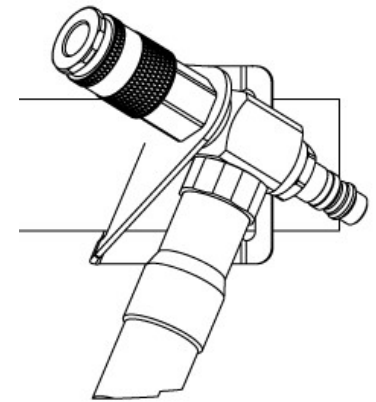
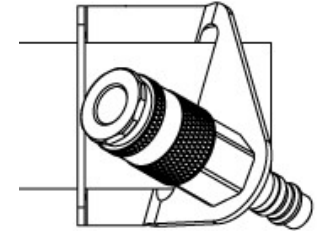
- Für eine gründliche Reinigung und/oder Desinfektion ist eine Demontage des Lungenautomaten notwendig.
- BartelsRieger Empfehlung:
 - Gummischutzkappe entfernen.
 - Deckel der Membrane des Lungenautomaten abschrauben.
 - bei Lungenautomaten in Überdruckausführung Überdruckfeder entnehmen.
 - Gleitring und Membrane entnehmen.
- Beim AirValve N ist es ausreichend die Gummischutzkappe abzunehmen
- **Dies gilt nicht für das Waschen in der Trommelwaschmaschine !**



Vorbereitung der verschiedenen Komponenten für die Reinigung und Desinfektion

Zugentlastung mit Sicherheits-Atemluftkupplung (ZE 2/2) Regelventil RVD 039W

- Vor dem Dichtsetzen von Mitteldruckanschluss und Warneinrichtung mit Schutzkappe
- Reinigung mit Tüchern
 - Tücher können zur Reinigung von Gerätschaften in der Atemschutzwerkstatt verwendet werden.
 - Empfehlung:
 - Diversey Oxivir Excel Wischtuch
 - Verwenden Sie die Tücher wie vom Lieferanten empfohle
 - eine Reinigungszeit von >30 Sekunden wird empfohlen.



Waschverfahren

manuell

Vorbereitung der verschiedenen Komponenten für die Reinigung und Desinfektion

Manuelle Aufbereitung

Lungenautomaten

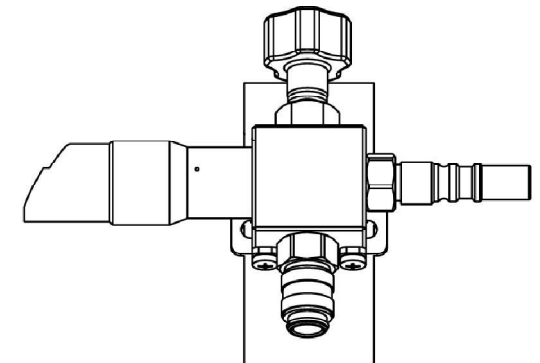
- Für die manuelle Reinigung und/oder Desinfektion (üblicherweise Beckenreinigung, -desinfektion) sind die Lungenautomaten
 - mit Stopfen zu verschließen - die offenen Schlauchenden (Stecknippel und Kupplungen) müssen verschlossen werden, um das Eindringen von Reinigungsmitteln zu verhindern.
 - Abweichend von „Vorbereitung der verschiedenen Komponenten für die Reinigung und Desinfektion“ (Seiten 19 bis 20) muss beim AirValve N nur die Gummischutzkappe entfernt werden.

Vorbereitung der verschiedenen Komponenten für die Reinigung und Desinfektion

Manuelle Aufbereitung

BariLine PW

- Für die manuelle Reinigung im Becken
 - Überschußventil in Regelventil gekuppelt
 - Mitteldruckanschluß mit Schutzkappe dichtsetzen
z.B. 201899 Verschlusskappe – Stecknippel,
Set à 10 Stück
 - Warneinrichtung mit Schutzkappe dichtsetzen
z.B. 201897 Verschlusskappe - Warnpfeife / MDW,
Set à 10 Stück

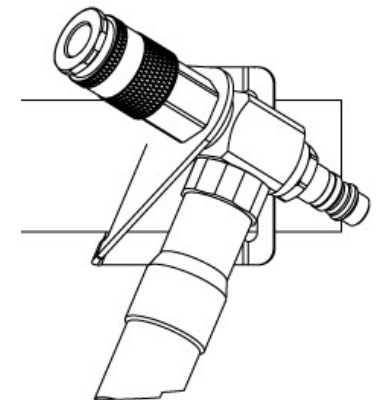
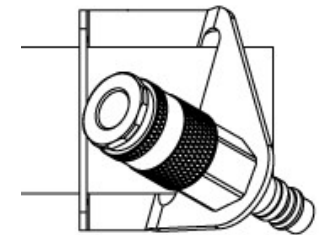


Vorbereitung der verschiedenen Komponenten für die Reinigung und Desinfektion

Manuelle Aufbereitung

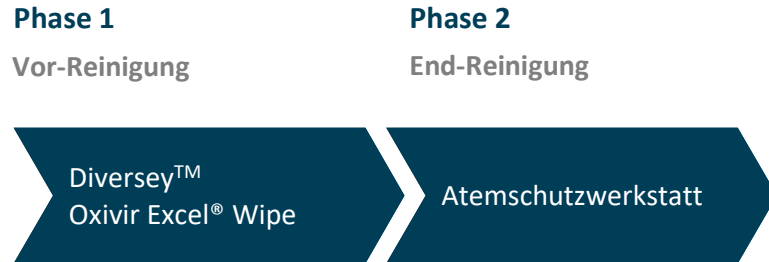
Zugentlastung mit Sicherheits-Atemluftkupplung (ZE 2/2)

- Für die manuelle Reinigung im Becken
 - Mitteldruckanschluss mit Schutzkappe dichtsetzen
z.B. 201899 Verschlusskappe – Stecknippel,
Set à 10 Stück
 - Warneinrichtung mit Schutzkappe dichtsetzen
z.B. 201897 Verschlusskappe - Warnpfeife / MDW,
Set à 10 Stück



Manuelle Aufbereitung **nur Reinigung** an der Einsatzstelle

PSA: Druckminderer, Pneumatik ,Vollmaske BRK 820 und Lungenautomat Serie 4500 PL / AirValve / BariLine PW



Dekontamination mit Tüchern

- Tücher können zur schnellen (Vor-)Dekontamination von Gerätschaften am Einsatzort oder in der Atemschutzwerkstatt verwendet werden.
- Empfehlung:
 - Diversey Oxivir Excel Wischtuch
- Verwenden Sie die Tücher wie vom Lieferanten empfohlen.
- eine Reinigungszeit von >30 Sekunden wird empfohlen.

Manuelle Aufbereitung (*ohne Ultraschall*) nur Reinigung

PSA: Druckminderer, Pneumatik ,Vollmaske BRK 820 und Lungenautomat Serie 4500 PL / AirValve / BariLine PW

Phase 1

Reinigung

Konzentration 5 ml/l – 10ml/l
(0,5% - 1,0%)
Temperatur: in Kaltwasser
löslich und anwendbar

Phase 2

Spülen im Becken

mit Leitungswasser
handwarm

Phase 3

Spülen

mit fließendem,
handwarmen
Leitungswasser

Phase 4

Ausblasen und Trocknen

Temperatur max. 50°C



Der Wasserhärtegrad hat einen Einfluss auf das Reinigungsergebnis, daher empfiehlt BartelsRieger eine Enthärtungsanlage.

Manuelle Aufbereitung (*ohne Ultraschall*)

PSA: Vollmaske BRK 820 und Lungenautomat Serie 4500 PL / AirValve / BariLine PW



* Kombinierte Reinigungs- und Desinfektionsmittel.

Die Reinigung und Desinfektion kann mit dem gleichen Mittel durchgeführt werden – es müssen für Reinigung und Desinfektion getrennten Becken benutzt werden!

** Konzentration und Einwirkzeit

Die Angaben beruhen auf den Herstellerangaben in Abhängigkeit des Verschmutzungsgrades und der Wassertemperatur.

Der Wasserhärtegrad hat einen Einfluss auf das Reinigungsergebnis, daher empfiehlt BartelsRieger eine Enthärtungsanlage.



- RKI-Empfehlung Desinfektionsmittellösungen arbeitstäglich wechseln.
- Die Lösung in sauberen, abgedeckten Gefäßen (Instrumentenwannen oder Vorratsgebinde) lagern.
- Dem Desinfektionsmittel dürfen keine Detergenzien zugesetzt werden, da dies zu unerwünschten Effekten oder sogar zum Verlust der Desinfektionsleistung führen kann.
- Es wird empfohlen, eine maximale Einwirkzeit von 1 Stunde nicht zu überschreiten, um eine nachteilige Wirkung des Desinfektionsmittels auf die Materialien zu vermeiden.

Manuelle Aufbereitung (ohne Ultraschall)

PSA: Vollmaske BRK 820 und Lungenautomat Serie 4500 PL / AirValve / BariLine PW



- Befolgen Sie die Anweisungen in der Betriebsanleitung und den Sicherheitsdatenblättern des Reinigungs- und Desinfektionsmittels.
- Beachten Sie die korrekte Einstellung der Dosiersysteme nach Angaben des Reinigungsmittel-Herstellers.
- Befolgen Sie die Anweisungen in der Betriebsanleitung der Waschmaschine.
- Befolgen Sie die Anweisungen in der Bedienungsanleitung des Gerätes.
- Führen Sie eine Funktions-, Sicht- und Dichtigkeitsprüfung an jedem Atemschutzgerät nach dem Wiederausammenbau durch.
- Prüfen Sie das Gerät und die Komponenten, insbesondere die Ventile und Ventilsitze auf Reinigungsmittelrückstände und gegebenenfalls betroffene Teile nacharbeiten.
- Nach jeder Reinigung und Desinfektion müssen das Gerät und die Komponenten auf Materialveränderungen überprüft werden. Erforderlichenfalls sind die betroffenen Teile zu ersetzen.

Waschverfahren

maschinell - Trommelwaschmaschine

Maschinelle Aufbereitung – Trommelwaschmaschine

Vorbereitung der verschiedenen Komponenten für die Reinigung und Desinfektion

Masken

- Für die maschinelle Reinigung und/oder Desinfektion in der Trommelwaschmaschine sind die Masken in Waschbeutel* zu verpacken, in denen diese in der Trommel gegen Beschädigung (z.B. Zerkratzen der Sichtscheibe) geschützt sind.



Lungenautomaten

- Für die maschinelle Reinigung und/oder Desinfektion in der Trommelwaschmaschine sind die Lungenautomaten
 - mit Stopfen zu verschließen - die offenen Schlauchenden (Stecknippel und Kupplungen) müssen verschlossen werden, um das Eindringen von Reinigungsmitteln zu verhindern.
 - in Waschbeutel* zu verpacken, in denen diese in der Trommel gegen Beschädigung geschützt sind.



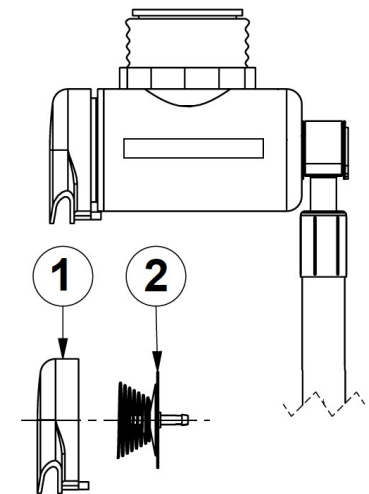
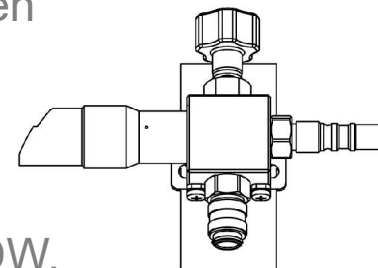
*z.B. Miele, Isotemp

Maschinelle Aufbereitung – Trommelwaschmaschine

Vorbereitung der verschiedenen Komponenten für die Reinigung und Desinfektion

BariLine PW

- Für die maschinelle Reinigung und/oder Desinfektion in der Trommelwaschmaschine sind die BariLine PW Geräte zu demontieren.
 - Ventil Schutzkappe (1) und Ventilscheibe mit Feder (2)
 - beide Komponenten gemäß Seite 26 manuell aufbereiten
 - Überschußventil in Regelventil gekuppelt
 - Mitteldruckanschluß mit Schutzkappe dichtsetzen
z.B. 201899 Verschlusskappe – Stecknippel,
Set à 10 Stück
 - Warneinrichtung mit Schutzkappe dichtsetzen
z.B. 201897 Verschlusskappe - Warnpfeife / MDW,
Set à 10 Stück
 - BariLine PW in Waschbeutel* verpacken, in denen diese in der Trommel gegen Beschädigung geschützt sind.



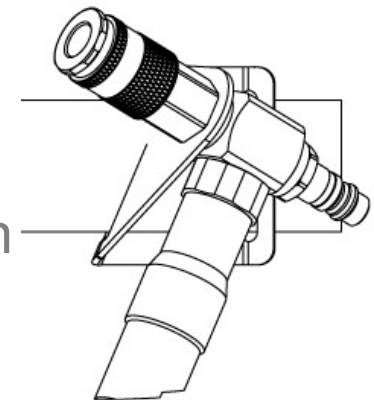
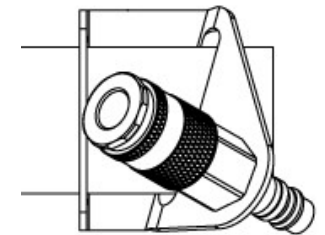
*z.B. Miele, Isotemp

Maschinelle Aufbereitung – Trommelwaschmaschine

Vorbereitung der verschiedenen Komponenten für die Reinigung und Desinfektion

Zugentlastung mit Sicherheits-Atemluftkupplung (ZE 2/2)

- Für die maschinelle Reinigung
 - Mitteldruckanschluß mit Schutzkappe dichtsetzen
z.B. 201899 Verschlusskappe – Stecknippel,
Set à 10 Stück
 - Warneinrichtung mit Schutzkappe dichtsetzen
z.B. 201897 Verschlusskappe - Warnpfeife / MDW,
Set à 10 Stück
 - Zugentlastung in Waschbeutel* verpacken, in denen diese in
gegen Beschädigung geschützt sind.



*z.B. Miele, Isotemp

Maschinelle Aufbereitung – Trommelwaschmaschine*

PSA: Vollmaske BRK 820 und Lungenautomat Serie 4500 PL / AirValve / BariLine PW

Dr. Weigert neodisher® Dekonta AF
Reinigungs- und Desinfektionsmittel
Konzentration: 10 ml/l (1%)

Dr. Weigert neodisher® PolyKlar
Spül- und Neutralisierungsmittel
Konzentration: 0,1 - 0,8 ml/l **
(0,01% bis 0,08%)

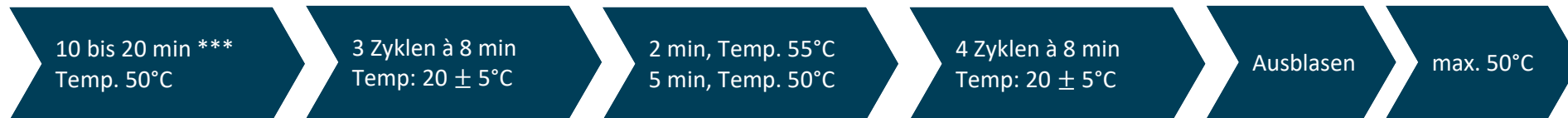
Phase 1
Vorreinigung

Phase 2
Spülen

Phase 3
Reinigung und
Desinfektion

Phase 4
Spülen

Phase 5
Ausblasen und Trocknen



* **Die Trommelwaschmaschine mit maximal 50 U/min betreiben.**

** Bei hartem oder salzreichem Wasser ist für ein optimales Klarspülergebnis eine spezielle Wasseraufbereitung vorzunehmen. Zur Vermeidung von Wasserflecken ist die Verwendung von vollentsalztem Wasser in der Schlusspülung zu empfehlen.

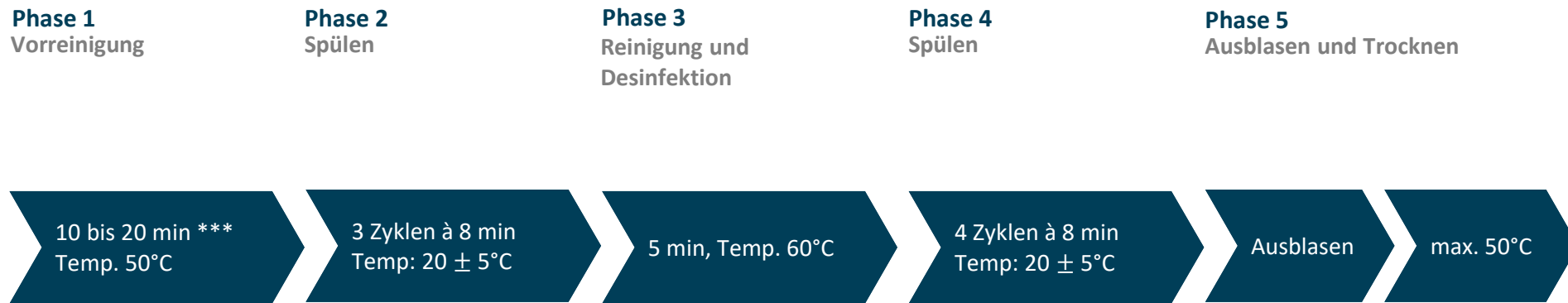
*** in Abhängigkeit des Verschmutzungsgrades

Der Wasserhärtegrad hat einen Einfluss auf das Reinigungsergebnis, daher empfiehlt BartelsRieger eine Enthärtungsanlage.

Maschinelle Aufbereitung – Trommelwaschmaschine*

PSA: Vollmaske BRK 820 und Lungenautomat Serie 4500 PL / AirValve / BariLine PW

ECOLAB® Sekumatic® FDR
Reinigungs- und Desinfektionsmittel
Konzentration: 10 ml/l (1%)



Bei der Verwendung in Waschschleudermaschinen zur Reinigung und Desinfektion von Atemschutzmasken wird die Dosierung von Sekumatic® FDR ab einer Temperatur von 60 °C empfohlen.

Sekumatic® FDR ist nur noch bis 03. Februar 2024 verfügbar und darf nach dem 02. August 2024 nicht mehr verwendet werden (Information von Ecolab vom 21. November 2023).

* Die Trommelwaschmaschine mit maximal 50 U/min betreiben.

** Bei hartem oder salzreichem Wasser ist für ein optimales Klarspülergebnis eine spezielle Wasseraufbereitung vorzunehmen. Zur Vermeidung von Wasserflecken ist die Verwendung von vollentsalztem Wasser in der Schlusspülung zu empfehlen.

*** in Abhängigkeit des Verschmutzungsgrades

Der Wasserhärtegrad hat einen Einfluss auf das Reinigungsergebnis, daher empfiehlt BartelsRieger eine Enthärtungsanlage.

Maschinelle Aufbereitung - Trommelwaschmaschine

PSA: Vollmaske BRK 820 und Lungenautomat Serie 4500 PL / AirValve / BariLine PW



- Befolgen Sie die Anweisungen in der Betriebsanleitung und den Sicherheitsdatenblättern des Reinigungs- und Desinfektionsmittels.
- Beachten Sie die korrekte Einstellung der Dosiersysteme nach Angaben des Reinigungsmittel-Herstellers.
- Befolgen Sie die Anweisungen in der Betriebsanleitung der Waschmaschine.
- Befolgen Sie die Anweisungen in der Bedienungsanleitung des Gerätes.
- Führen Sie eine Funktions-, Sicht- und Dichtigkeitsprüfung an jedem Atemschutzgerät nach dem Wiederausbau durch.
- Prüfen Sie das Gerät und die Komponenten, insbesondere die Ventile und Ventilsitze auf Reinigungsmittelrückstände prüfen und ggf. betroffene Teile nacharbeiten.
- Nach jeder Reinigung und Desinfektion müssen das Gerät und die Komponenten auf Materialveränderungen überprüft werden. Erforderlichenfalls sind die betroffenen Teile zu ersetzen.

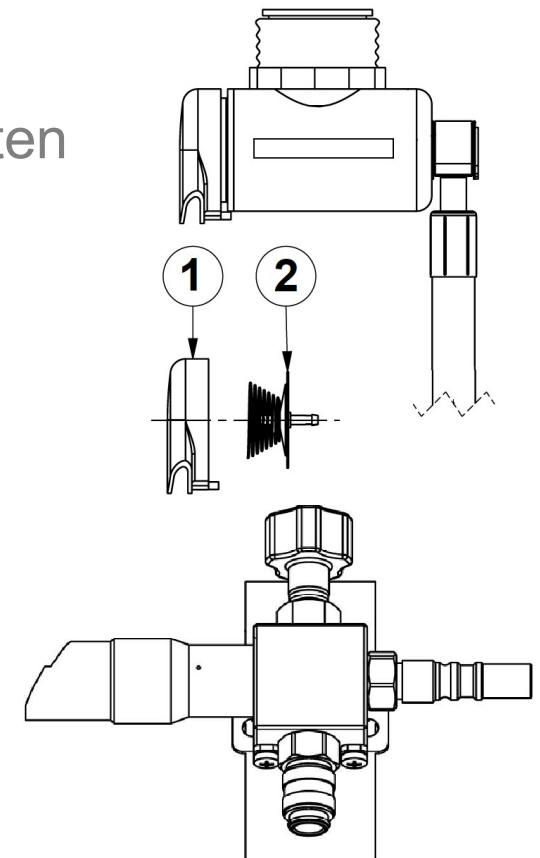
Waschverfahren

maschinell - Sprühverfahren

Vorbereitung der verschiedenen Komponenten für die Reinigung und Desinfektion

BariLine PW

- Für die maschinelle Reinigung und/oder Desinfektion in der Maschine mit Sprühverfahren sind die BariLine PW Geräte zu demontieren.
 - Ventil Schutzkappe (1) und Ventilscheibe mit Feder (2)
 - beide Komponenten gemäß Seite 26 manuell aufbereiten
- Überschußventil in Regelventil gekuppelt
- Mitteldruckanschluß mit Schutzkappe dichtsetzen
z.B. 201899 Verschlusskappe – Stecknippel,
Set à 10 Stück
- Warneinrichtung mit Schutzkappe dichtsetzen
z.B. 201897 Verschlusskappe - Warnpfeife / MDW,
Set à 10 Stück

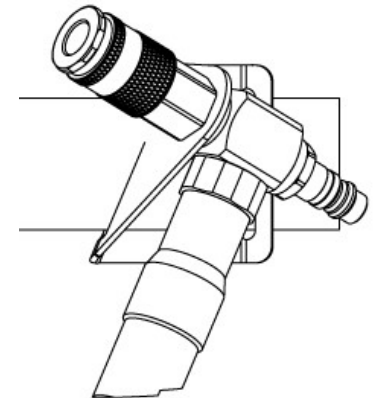
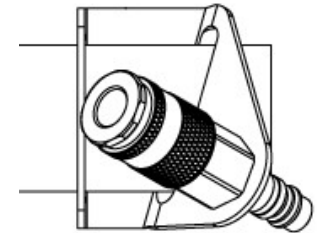


Maschinelle Aufbereitung – Sprühverfahren

Vorbereitung der verschiedenen Komponenten für die Reinigung und Desinfektion

Zugentlastung mit Sicherheits-Atemluftkupplung (ZE 2/2)

- Für die maschinelle Reinigung
 - Mitteldruckanschluß mit Schutzkappe dichtsetzen
z.B. 201899 Verschlusskappe – Stecknippel,
Set à 10 Stück
 - Warneinrichtung mit Schutzkappe dichtsetzen
z.B. 201897 Verschlusskappe - Warnpfeife / MDW,
Set à 10 Stück



Maschinelle Aufbereitung - maschinell – Sprühverfahren*

PSA: Vollmaske BRK 820 und Lungenautomat Serie 4500 PL / AirValve / BariLine PW

Reinigung und Desinfektion

Sprühverfahren** Verfahren 1

Dr. Weigert neodisher® Dekonta AF

Reinigungs- und Desinfektionsmittel

Konzentration: 10 ml/L (1%)

optional:

Dr. Weigert neodisher® PolyKlar ***

Spül- und Neutralisierungsmittel

Konzentration: 0,5 ml/l bis 2,0 ml/l
(0,05 % bis 0,2 %) in Abhängigkeit vom
Material des Spülgutes



* Hersteller und Maschinen -abhängig

** z.B. MEIKO TopClean M

*** Bei hartem oder salzreichem Wasser ist für ein optimales Klarspülergebnis eine spezielle Wasseraufbereitung vorzunehmen. Zur Vermeidung von Wasserflecken ist die Verwendung von vollentsalztem Wasser in der Schlusspülung zu empfehlen.

Der Wasserhärtegrad hat einen Einfluss auf das Reinigungsergebnis, daher empfiehlt BartelsRieger eine Enthärtungsanlage.

Maschinelle Aufbereitung - maschinell – Sprühverfahren*

PSA: Vollmaske BRK 820 und Lungenautomat Serie 4500 PL / AirValve / BariLine PW

Reinigung und Desinfektion Sprühverfahren** Verfahren 2

Dr. Schumacher GmbH - EW80® mit
Reinigungs- und Desinfektionsmittel
Konzentration: 1,0%
optional:
etol Eberhard Tripp GmbH - Etolit GT500
Spül- und Neutralisierungsmittel
Konzentration: 0,25ml/l (0,025 %)



* Hersteller- und Maschinen- abhängig

** z.B. MEIKO TopClean M

Der Wasserhärtegrad hat einen Einfluss auf das Reinigungsergebnis, daher empfiehlt BartelsRieger eine Enthärtungsanlage.

Maschinelle Aufbereitung - maschinell – Sprühverfahren*

PSA: Vollmaske BRK 820 und Lungenautomat Serie 4500 PL / AirValve / BariLine PW

Reinigung und Desinfektion Sprühverfahren** Verfahren 2

ECOLAB® - Sekumatic™ FDR

Reinigungs- und Desinfektionsmittel

Konzentration: 1,0%

optional:

etol Eberhard Tripp GmbH - Etolit GT500

Spül- und Neutralisierungsmittel

Konzentration: 0,25ml/l (0,025 %)



* Hersteller- und Maschinen- abhängig

** z.B. MEIKO TopClean M

Sekumatic® FDR ist nur noch bis 03. Februar 2024 verfügbar und darf nach dem 02. August 2024 nicht mehr verwendet werden (Information von Ecolab vom 21. November 2023).

Der Wasserhärtegrad hat einen Einfluss auf das Reinigungsergebnis, daher empfiehlt BartelsRieger eine Enthärtungsanlage.

Maschinelle Aufbereitung - maschinell - Sprühverfahren*

PSA: Vollmaske BRK 820 und Lungenautomat Serie 4500 PL / AirValve / BariLine PW



- Befolgen Sie die Anweisungen in der Betriebsanleitung und den Sicherheitsdatenblättern des Reinigungs- und Desinfektionsmittels.
- Beachten Sie die korrekte Einstellung der Dosiersysteme nach Angaben des Reinigungsmittel-Herstellers.
- Befolgen Sie die Anweisungen in der Betriebsanleitung der Waschmaschine.
- Befolgen Sie die Anweisungen in der Bedienungsanleitung des Gerätes.
- Führen Sie eine Funktions-, Sicht- und Dichtigkeitsprüfung an jedem Atemschutzgerät nach dem Wiederausammenbau durch.
- Prüfen Sie das Gerät und die Komponenten, insbesondere die Ventile und Ventilsitze auf Reinigungsmittelrückstände prüfen und ggf. betroffene Teile nacharbeiten.
- Nach jeder Reinigung und Desinfektion müssen das Gerät und die Komponenten auf Materialveränderungen überprüft werden. Erforderlichenfalls sind die betroffenen Teile zu ersetzen.

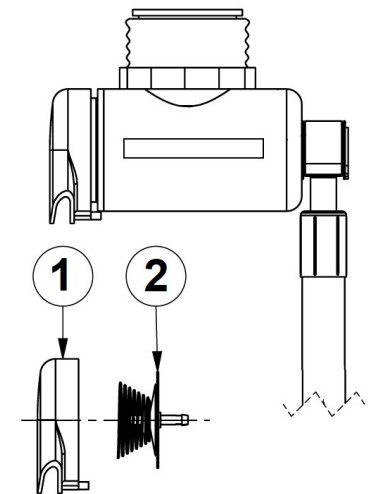
Waschverfahren

maschinell - Ultraschall

Vorbereitung der verschiedenen Komponenten für die Reinigung und Desinfektion

BariLine PW

- Für die maschinelle Reinigung und/oder Desinfektion in der Maschine mit Ultraschall sind die BariLine PW Geräte zu demontieren.
 - Ventil Schutzkappe (1) und Ventilscheibe mit Feder (2)
 - beide Komponenten gemäß Seite 26 manuell aufbereiten

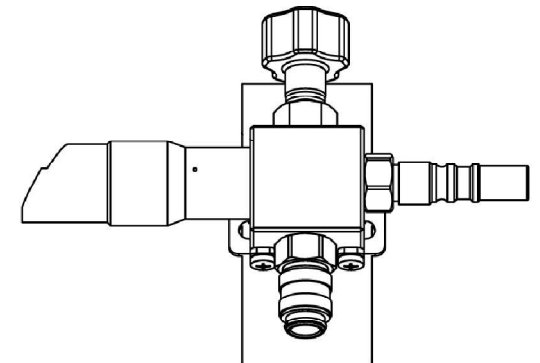


Maschinelle Aufbereitung – Ultraschall

Vorbereitung der verschiedenen Komponenten für die Reinigung und Desinfektion

BariLine PW

- Für die maschinelle Reinigung im Ultraschall-Reiniger
 - Überschußventil in Regelventil gekuppelt
 - Mitteldruckanschluß mit Schutzkappe dichtsetzen
z.B. 201899 Verschlusskappe – Stecknippel,
Set à 10 Stück
 - Warneinrichtung mit Schutzkappe dichtsetzen
z.B. 201897 Verschlusskappe - Warnpfeife / MDW,
Set à 10 Stück

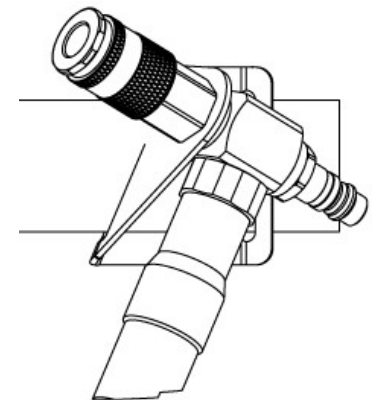
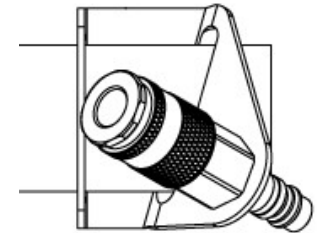


Maschinelle Aufbereitung – Ultraschall

Vorbereitung der verschiedenen Komponenten für die Reinigung und Desinfektion

Zugentlastung mit Sicherheits-Atemluftkupplung (ZE 2/2)

- Für die maschinelle Reinigung
 - Mitteldruckanschluß mit Schutzkappe dichtsetzen
z.B. 201899 Verschlusskappe – Stecknippel,
Set à 10 Stück
 - Warneinrichtung mit Schutzkappe dichtsetzen
z.B. 201897 Verschlusskappe - Warnpfeife / MDW,
Set à 10 Stück

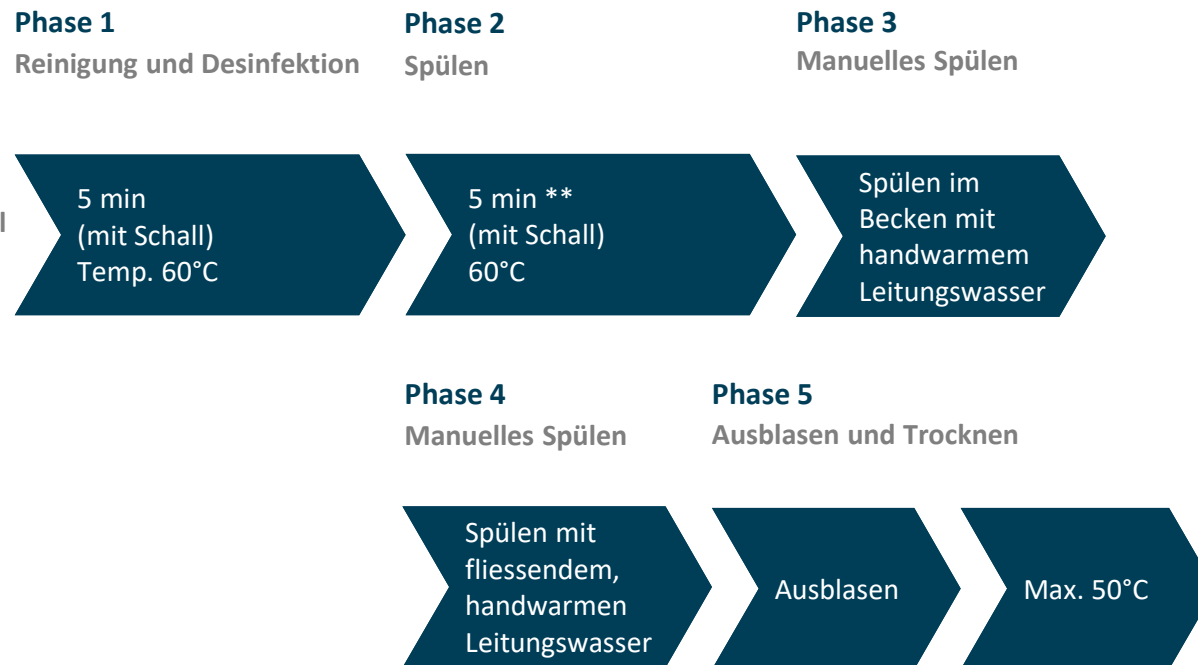


Maschinelle Aufbereitung – Ultraschall*

PSA: Bariline PW

Reinigung und Desinfektion Ultraschall Verfahren

ECOLAB® Sekumatic® FDR
Reinigungs- und Desinfektionsmittel
Konzentration: 10 ml/l (1%)



* z.B. Fa. Bandelin Hochleistungs-Ultraschallreiniger

** in Abhängigkeit des Verschmutzungsgrades.

Sekumatic® FDR ist nur noch bis 03. Februar 2024 verfügbar und darf nach dem 02. August 2024 nicht mehr verwendet werden (Information von Ecolab vom 21. November 2023).

Der Wasserhärtegrad hat einen Einfluss auf das Reinigungsergebnis, daher empfiehlt BartelsRieger eine Enthärtungsanlage.

Maschinelle Aufbereitung – Ultraschall*

PSA: Bariline PW

Reinigung und Desinfektion Ultraschall Verfahren

DR.H.STAMM GmbH
Chemische Fabrik
STAMMOPUR 24
Reinigungs- und Desinfektionsmittel
Konzentration: 20 ml/l (2%)



* z.B. Fa. Bandelin Hochleistungs-Ultraschallreiniger

** in Abhängigkeit des Verschmutzungsgrades.

Gebrauchslösung bei sichtbaren Verunreinigungen sofort wechseln.

Bei desinfizierender Reinigung bedarf es eines mindestens täglichen Wechsels.

Temperaturen > 45 °C vermeiden (Proteinfixierung).

Der Wasserhärtegrad hat einen Einfluss auf das Reinigungsergebnis, daher empfiehlt BartelsRieger eine Enthärtungsanlage.

Allgemeine Hinweise



- RKI-Empfehlung Desinfektionsmittellösungen arbeitstäglich wechseln.
- Die Lösung in sauberen, abgedeckten Gefäßen (Instrumentenwannen oder Vorratsgebinde) lagern.
- Dem Desinfektionsmittel dürfen keine Detergenzien zugesetzt werden, da dies zu unerwünschten Effekten oder sogar zum Verlust der Desinfektionsleistung führen kann.

Maschinelle Aufbereitung – Ultraschall

PSA: Bariline PW



- Befolgen Sie die Anweisungen in der Betriebsanleitung und den Sicherheitsdatenblättern des Reinigungs- und Desinfektionsmittels.
- Beachten Sie die korrekte Einstellung der Dosiersysteme nach Angaben des Reinigungsmittel-Herstellers.
- Befolgen Sie die Anweisungen in der Betriebsanleitung der Waschmaschine.
- Befolgen Sie die Anweisungen in der Bedienungsanleitung des Gerätes.
- Führen Sie eine Funktions-, Sicht- und Dichtigkeitsprüfung an jedem Atemschutzgerät nach dem Wiederausbau durch.
- Prüfen Sie das Gerät und die Komponenten, insbesondere die Ventile und Ventilsitze auf Reinigungsmittelrückstände prüfen und ggf. betroffene Teile nacharbeiten.
- Nach jeder Reinigung und Desinfektion müssen das Gerät und die Komponenten auf Materialveränderungen überprüft werden. Erforderlichenfalls sind die betroffenen Teile zu ersetzen.

Waschverfahren

maschinell - Schlußwort

Maschinelle Aufbereitung

PSA: Vollmaske BRK 820 und Lungenautomat Serie 4500 PL /
AirValve / BariLine PW



- Die beschriebene Waschverfahren müssen eingehalten werden. Jede Abweichung von dem/den Verfahren kann zu einer Verschlechterung oder Versagen des Gerätes führen.
- Die Verwendung anderer als der oben erwähnten Maschinen gilt als sicher, sofern die folgenden Parametererfüllt sind:
 - Die mechanische Belastung darf nicht höher sein, als die der empfohlenen Maschinen.
 - Die angegebenen Temperaturen, Verweil- und Waschzeiten werden konsequent eingehalten.
 - Die angegebenen Konzentrationen werden konstant gehalten. Dies gilt für die Reinigungs-, Desinfektions- und Klarspülmittelmittel. Ist die gleichmäßige Einhaltung nicht nachweislich gesichert, muss bei jedem Waschgang ein vollständiger Wasserwechsel nach jedem Waschgang durchgeführt werden.
- Wasserenthärter sind **nicht** erlaubt.
- Eine Osmoseanlage zur Wasserenthärtung kann verwendet werden.
- Der Druck des Wasserstrahls sollte nicht anders sein als bei den empfohlenen Waschmaschinen, wenn man das empfohlene Verfahren verwendet.
- **Die Nichtbeachtung dieser Warnungen kann zu schweren Verletzungen oder zum Tod führen.**

abschliessende Informationen

Hinweise

abschliessende Informationen

Hinweise



- Die vorliegende Anleitung beschreibt in Wort und Bild die Reinigung und Desinfektion.
- Diese ist an sachkundige Personen (z.B. Atemschutzgerätewarte) gerichtet, die von der Fa. BartelsRieger Atemschutztechnik GmbH entsprechend geschult wurden und die in eigener Verantwortung Reinigung und Desinfektion von PSA durchführen.
- **Die Fa. BartelsRieger Atemschutztechnik GmbH übernimmt keine Gewährleistung oder Haftung für die entsprechend dieser Anleitung durchgeführten Arbeiten.**
- Die Anleitung wurde nach bestem Wissen erstellt und sorgfältig geprüft. Gleichwohl wird für mögliche Fehler keine Verantwortung übernommen.
- BartelsRieger Atemschutztechnik GmbH behält sich vor, dem technischen Fortschritt dienende Änderungen jederzeit durchzusetzen.
- Die vorliegende Anleitung unterliegt keinem Änderungsdienst.
- **Diese Anleitung ändert nicht die Angaben über Gewährleistung in den Verkaufs- und Lieferbedingungen von BartelsRieger.**

**BARTELS
RIEGER**



Mit Sicherheit.

Reinigung und Desinfektion

von persönlicher Schutzausrüstung,
Atemschutzgeräte

Ausgabe 1 – 01-2024

BartelsRieger Atemschutztechnik GmbH
Richard-Byrd-Straße 23 • 50829 Köln
Tel.: +49 221 59777-0 • Fax: -159
<http://www.bartels-rieger.de>
mail@bartels-rieger.de